



PiACK II

series

電池式電動サムターンユニット【ピアックII】シリーズ

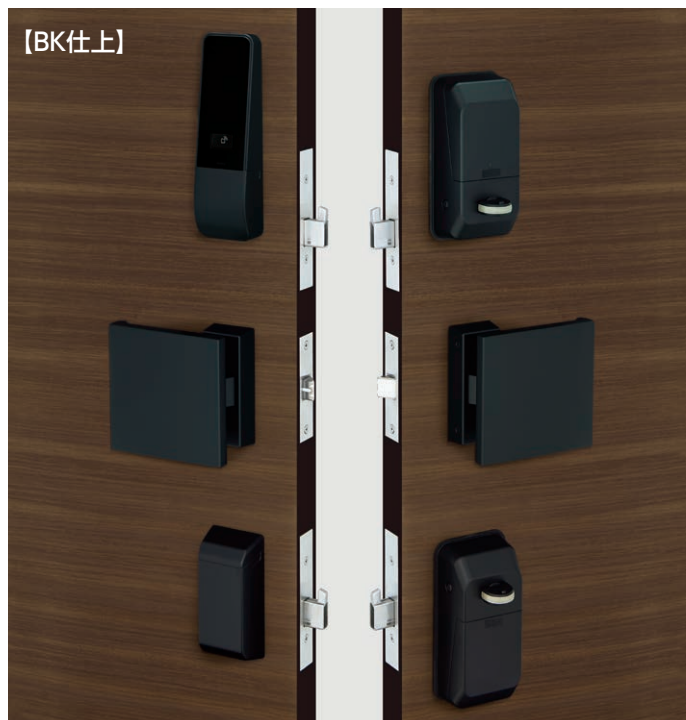
カードとテンキー、2つの認証方式で扉を施解錠できるハイブリッドタイプ。新築、既存物件問わず、賃貸住宅やオフィスの間仕切等に最適なデジタルロックです。



写真はDTFL2-DA型(1ロック仕様) LAF33-2型に取り付けた場合



写真はDTFL2BD02DA型(2ロック仕様) PRDA2F+POM818型に取り付けた場合



1ロック施解錠繰り返しの標準モデルと、1ロック/2ロック仕様および電氣的解錠後^{*}の自動施錠に対応した高機能モデルの2種をラインアップ。^{*}(※カードまたは暗証番号で解錠操作した場合) どちらのモデルも既存扉に対して加工や配線工事が不要で後付けが可能です。

カードで解錠する場合(OR認証モード)



① 起動ボタンを押す ② カードをかざす ③ ハンドル操作

暗証番号で解錠する場合(OR認証モード)



① 起動ボタンを2回押す ② 暗証番号を入力 ③ ハンドル操作

認証モードをお選びいただけます

【OR認証モード】 カード or テンキー

カードまたはテンキー(暗証番号)いずれかの操作で施解錠できます。また、暗証番号登録時は起動ボタンを押すだけで施錠することができます。(簡単施錠機能) 使い勝手が良く、利便性の高い認証モードです。

【AND認証モード】 カード and テンキー

カードとテンキー(暗証番号)両方の操作で施解錠します。2つの認証を組み合わせ、防犯性の高い認証モードです。(AND認証モードでは簡単施錠機能は使用できません)



カードキー認証



テンキー認証



2ロック対応※



施錠方式切替え※



電池



非常給電



防水性能

(※[2ロック対応]は2ロック仕様のみ、「施錠方式切替え」は自動施錠あり仕様のみ)

好きなID媒体で施解錠することが可能です

当社オリジナルフォーマットのFKLカード、キー一体型のFLキーヘッド、おサイフケータイで施解錠するキーモバイルシステム (KEYMO) に対応しています。最大ユーザーカード100IDまで登録することができます。

別途、設定カード (有償) を使用し、お客様がお使いの上記以外のFeliCaまたは、Mifare (Standard 1K/4K) カードを利用することができます。詳細はお問い合わせください。

※1台につき同一フォーマットのみでの運用となります。



FKLカード (FKLカード)



FLキーヘッド (TLFL-K01)



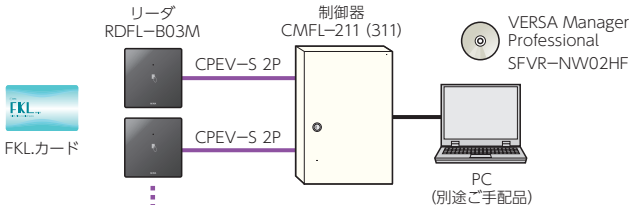
KEYMO (キーモバイルシステム)

(注1) FeliCaはソニー株式会社の登録商標です。FeliCaはソニー株式会社が開発した非接触ICカードの技術方式です。

(注2) MifareはNXPセミコンダクターズの登録商標です。

共用エントランスとの連動が可能です

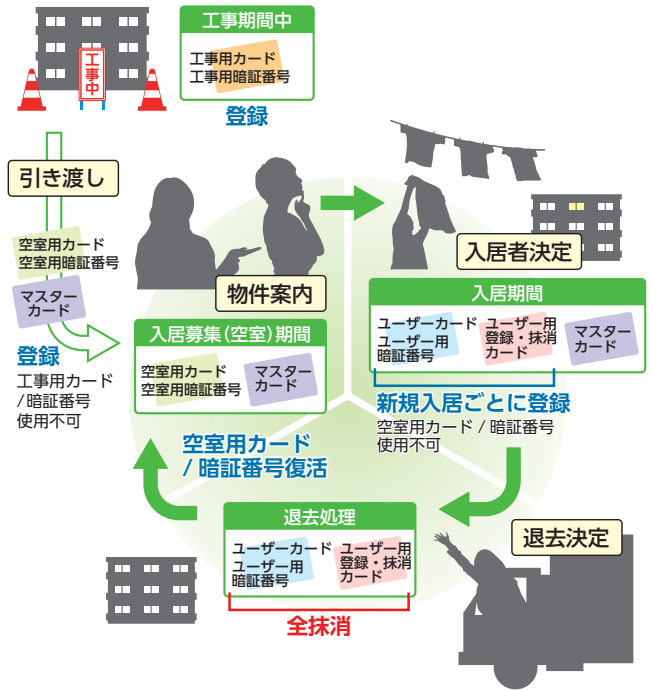
共用エントランスのオートロックも、住戸玄関と同じFeliCaカードで解錠が可能です。



(注) 共用部システムをIDm認証させる場合は、VERSAs Manager Professionalが必須となります。

賃貸物件のための運用モードもご用意しています

工事前カード/暗証番号、空室用カード/暗証番号など、賃貸物件を効率的に管理できる機能を備えています。



配線レスでスマートな意匠を実現しました。

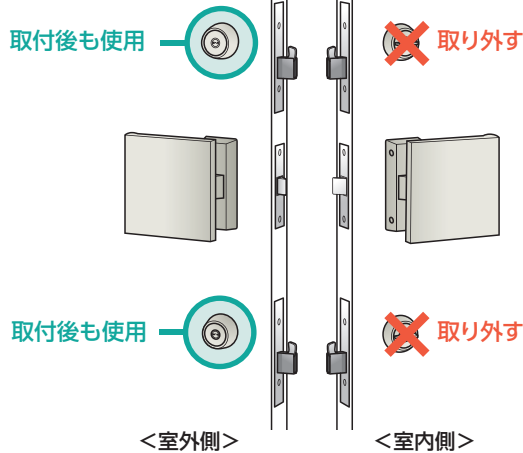
2ロック仕様および自動施錠あり仕様は、上下ユニット間、上部ユニット・ドア開閉センサ間の連動をBLE (Bluetooth Low Energy) によって無線化し、配線の無いスマートな意匠性を実現しました。1ロック/2ロック仕様のどちらも任意の空錠ハンドルタイプ (レバー、プレート、バー) との組み合わせが可能です。(注) Bluetoothは米国Bluetooth SIG, Inc.の登録商標です。



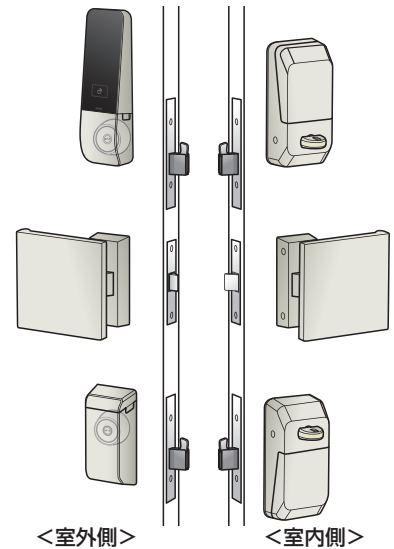
扉の追加工・配線工事なしで簡単に取付可能です。

室内外のユニット、ドア開閉センサ共に扉への追加工や配線工事が不要な電池式ですので、施工費を抑えることができます。一般錠との切欠互換がありますのでオプション販売にも最適です。

【既存のプッシュプル錠】



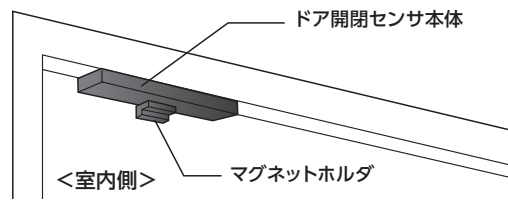
【DTFL2Bシリーズ】
(2ロック仕様の場合)



扉追加工不要
配線工事不要

【ドア開閉センサ】
(自動施錠あり仕様のみ)

センサ本体は扉上枠部分の戸先側に、マグネットホルダは扉側に取り付けます。



電池は単三電池を使用。電池切れ対策も万全です。

入手しやすい単三電池で動作可能です。※電池寿命については「P7仕様」をご確認ください。

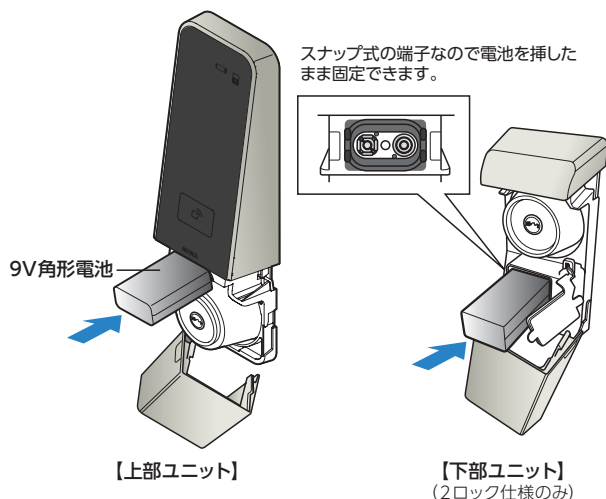
電池切れ防止アラーム機能搭載

ロック本体の電池残量が少なくなったら、音とLEDで警告します。



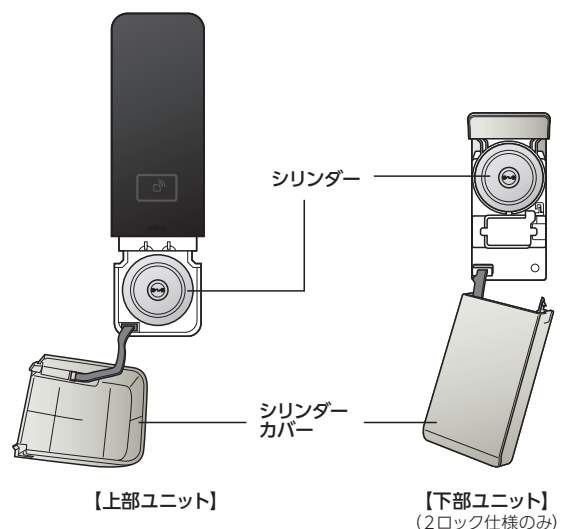
非常用電源端子を装備

万一電池が切れた場合でも、9V角形電池を使って室外側から電源供給することが可能です。



メカニカルキー（子カギ）でも施解錠可能

シリンダーカバーを外して、キーで施解錠することも可能です。



防犯性、利便性を考慮した機能を備えています。

防犯機能

テンキーは、横から表示が見えにくい『のぞき見防止機能』と操作の痕跡をカモフラージュする『フェイクピン機能』(PAT)を備え、室内側ユニットはスイッチ式防犯サムターンを備えています。



のぞき見防止機能
横からはテンキー表示が見えにくくなっています。



フェイクピン機能(PAT)
先に表示されるフェイクの数字を消去してから暗証番号を入力しますので、暗証番号を特定されにくい設計です。

サムターン回し対策

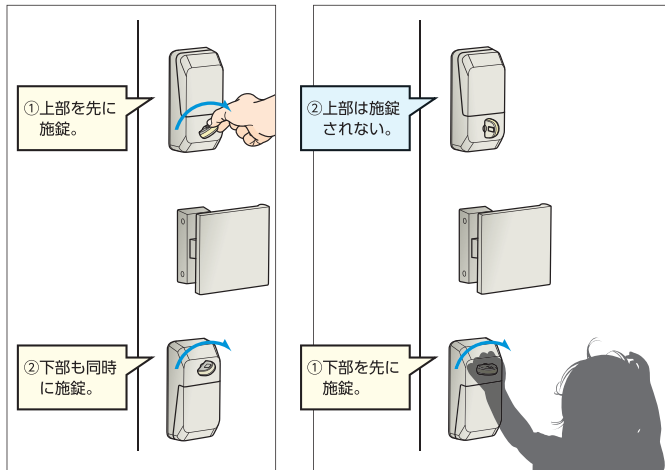
室内側はスイッチ式防犯サムターンを採用していますので、サムターン回し対策も万全です。



施錠追従機能 (2ロック仕様のみ)

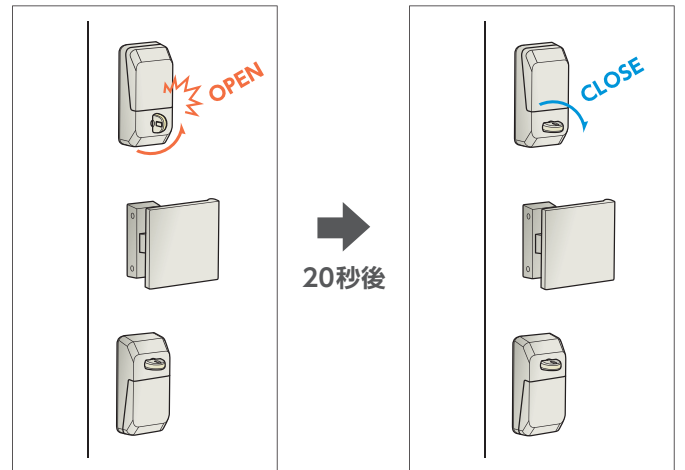
キーまたはサムターンで上部の電気錠を施錠すると下部の電気錠も同時に施錠します。片方の電気錠の施錠忘れを防ぎます。

(注) 先に下部の電気錠をキーまたはサムターンで施錠した場合は、**上部は自動的に施錠しません**。上部の電気錠に手が届かない小さなお子様が誤って施錠してしまったときに、閉じ込めとならないための配慮です。



施錠復帰機能 (2ロック仕様のみ)

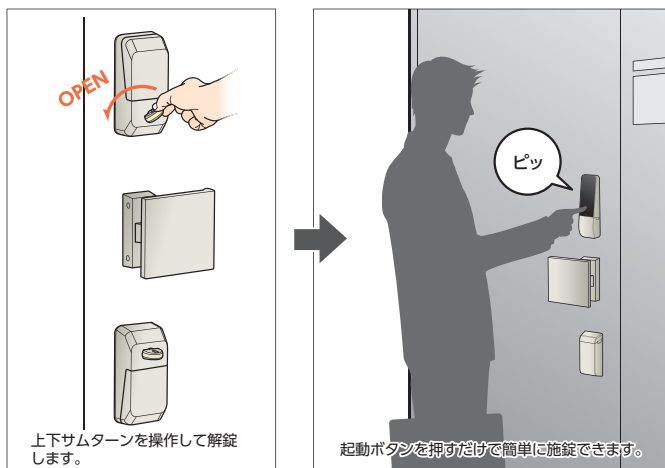
キーまたはサムターンで一方の電気錠を解錠した場合、20秒以内にもう一方の電気錠を解錠しないと自動的に施錠に戻ります。この機能はピッキングやサムターン回し対策としても有効です。



簡単施錠機能

起動ボタンを押すだけで簡単に施錠することができます。

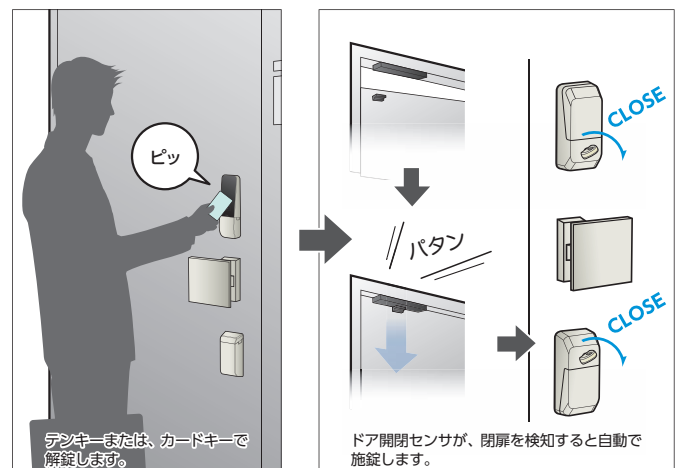
(注) 簡単施錠機能を使用するには暗証番号を登録しておく必要があります。簡単施錠機能はON/OFF設定することが可能です。(出荷時は設定ON)



自動施錠機能 (自動施錠あり仕様のみ)

カードまたは暗証番号の操作による解錠後、扉を開けて再び閉めると自動で施錠します。また解錠後、扉を開けなくて20秒経過すると自動で施錠します。

(注) 自動施錠機能はドア開閉センサとペアリングが完了している場合のみ設定可能です。自動施錠機能をONにしている場合でも、室内側からサムターンを回して外出したときは自動施錠をしないため、簡単施錠機能や通常の施錠操作を行って扉が施錠されたことを確認してください。

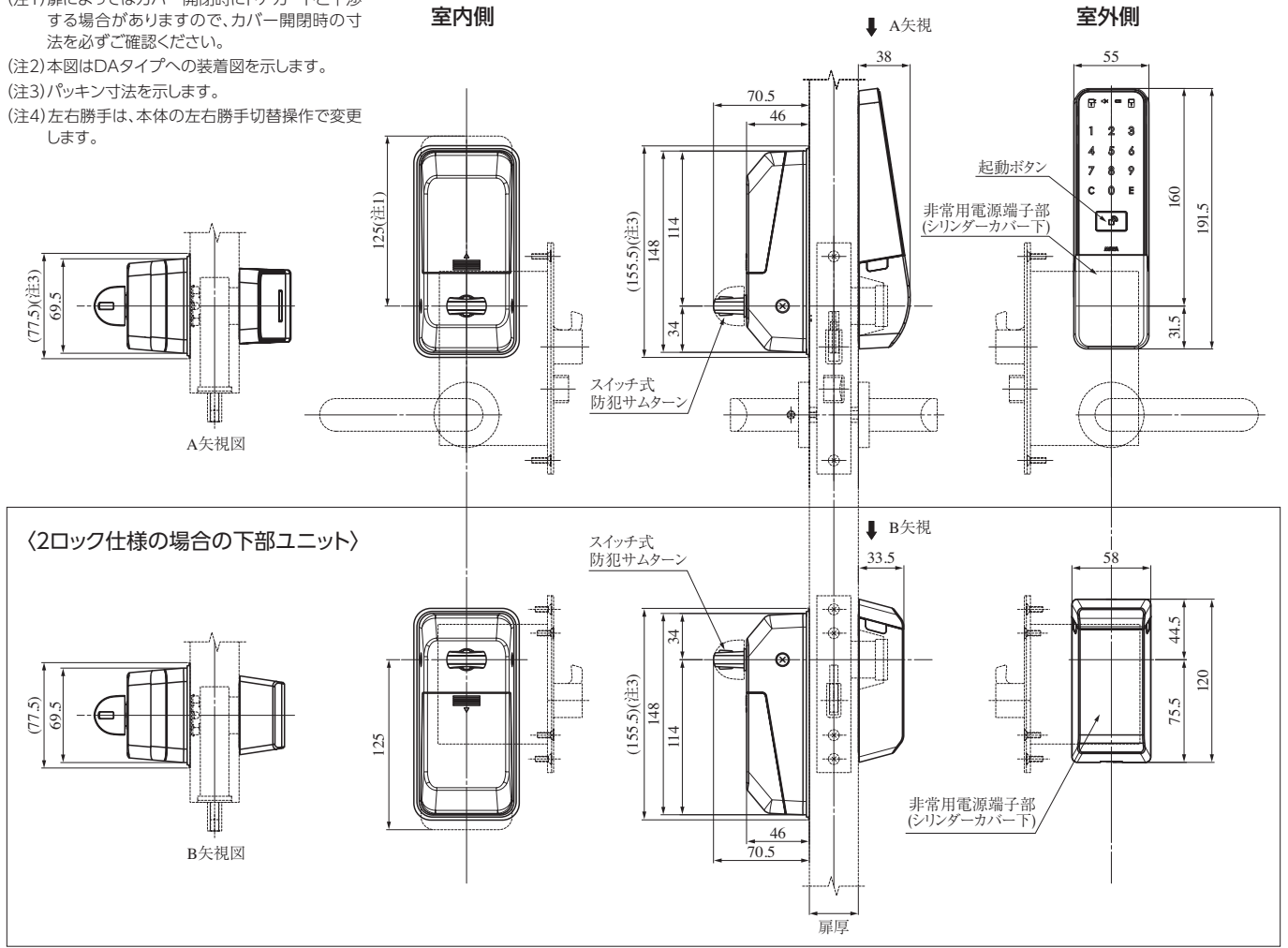


外形図

DTFL2(B)(C)D0*

DTFL2(C)型は2ロック仕様に対応しません。
DTFL2BT(C)型の場合、下図DSBT-S01(ドア開閉センサ)が付属します。

- (注1)扉によってはカバー開閉時にドアガードと干渉する場合がありますので、カバー開閉時の寸法を必ずご確認ください。
- (注2)本図はDAタイプへの装着図を示します。
- (注3)パッキン寸法を示します。
- (注4)左右勝手は、本体の左右勝手切替操作で変更します。

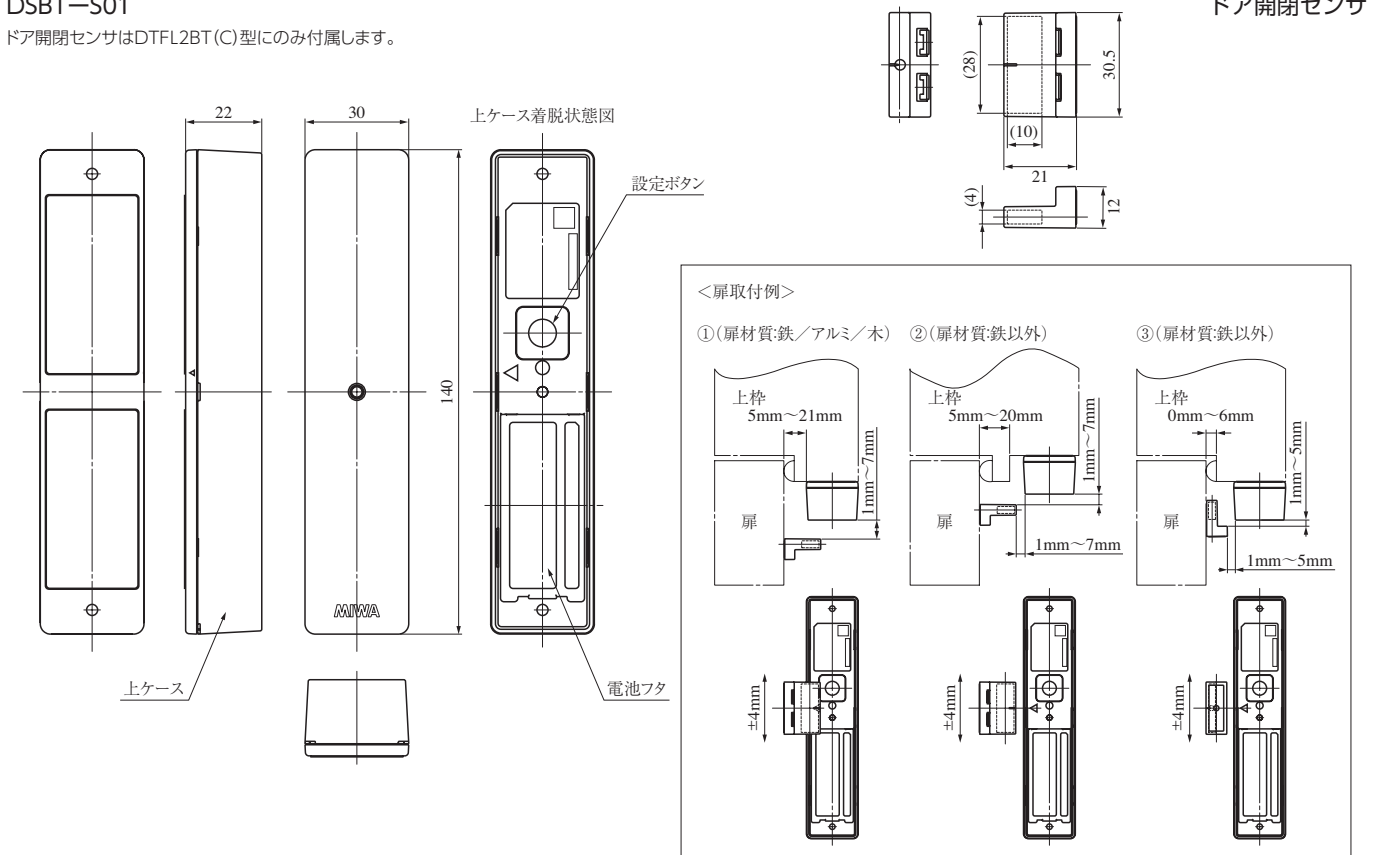


外形図






DSBT-S01

ドア開閉センサはDTFL2BT(C)型にのみ付属します。

ドア開閉センサ



機能比較一覧 (アルカリ・リチウム電池仕様共通)

| |  |  |  |  |  |
|--------|---|---|---|---|---|
| 型式 | DTFL2(C) | DTFL2B(C)D01* | DTFL2BT(C)D01* | DTFL2B(C)D02* | DTFL2BT(C)D02 |
| ロック数 | 1ロック | 1ロック | 1ロック | 2ロック | 2ロック |
| 施錠追従機能 | — | — | — | ○ | ○ |
| 施錠復帰機能 | — | — | — | ○ | ○ |
| 簡単施錠機能 | ○ | ○ | ○ | ○ | ○ |
| 自動施錠機能 | × | × | ○ | × | ○ |

*ユニットを追加することで、機能を拡張することが可能です。詳細はお問い合わせください。
 (注)DTFL2(C)のユニットとDTFL2B(T)(C)のユニットを組み合わせることはできません。

仕様

| 型 式 ^(注1) | DTFL2 | DTFL2C | DTFL2B(T)D0* | DTFL2B(T)CD0* |
|---------------------|---|---|----------------------------------|---|
| 適用 シリンダー | U9・PR・JN・UR ^(注2) | | | |
| 扉厚可能範囲 | 33mm以上～50mm以下 ^(注3) | | | |
| 適用パックセット | 51mm ^(注4) ・64mm | | | |
| 寸 法 | 室外ユニット | 192mm(H)×55mm(W)×38mm(D) | | 上部ユニット:192mm(H)×55mm(W)×38mm(D) 下部ユニット:120mm(H)×58mm(W)×34mm(D) (2ロック仕様のみ) |
| | 室内ユニット ^(注4) | 156mm(H)×78mm(W)×46mm(D) (サムターン部D71mm) | | 156mm(H)×78mm(W)×46mm(D) (サムターン部D71mm) (2ロック仕様のみ、上下共通) |
| 材質・仕上 | 室外・室内ユニット | パネル:アクリル樹脂/他:ABS樹脂 シルバー塗装仕上(X8)/ブラック塗装仕上(BK) | | パネル:アクリル樹脂/他:ABS樹脂 シルバー塗装仕上(SF)/ブラック塗装仕上(BK) |
| | ドア開閉センサ | — | | 140mm(H)×30mm(W)×22mm(D) (自動施錠あり仕様のみ) |
| 認 証 使 用 電 体 | FeliCa、MIFARE (Standard 1K/4K) ID認証:13.56MHz | | ID認証:13.56MHz、機器連動:2.4GHz (BLE) | |
| 登録ID数 | カ ー ド | 工事用:10枚/空室用:20枚/ユーザー登録・抹消:5枚/ユーザー:100枚/マスター:10枚 | | |
| | 暗 証 番 号 | 【OR認証モード】工事用:3種(4～12桁)/空室用:3種(4～12桁)/ユーザー用:3種(4～12桁)/管理用 ^(注5) :1種(4～12桁) 【AND認証モード】カード1枚ごとに1種(4桁固定) | | 【OR認証モード】工事用:3種(4～12桁)/空室用:3種(4～12桁)/ユーザー用:9種(4～12桁)/管理用 ^(注5) :1種(4～12桁) 【AND認証モード】カード1枚ごとに1種(4桁固定) |
| 左 右 勝 手 耐 久 性 能 | なし ※本体の左右勝手切替操作で変更 施錠約10万回 | | | |
| 使用電源 | 室外・室内ユニット | 単三アルカリ電池(LR6)×4本 | 単三リチウム電池(FR6)×4本 | 単三アルカリ電池(LR6)×4本 (2ロック仕様の場合8本) 単三リチウム電池(FR6)×4本 (2ロック仕様の場合8本) |
| | ドア開閉センサ | — | | 単四アルカリ電池(LR03)×2本(自動施錠あり仕様のみ) |
| 非常用電源 | アルカリ9V 角形電池×1本 | | | |
| 電池寿命 | 室内ユニット | 約2年(1日10回操作) | | 約1年(1日10回操作) |
| | ドア開閉センサ | — | | 約2年(1日10回ドア開閉操作) |
| カード検知距離 | FKLカード:約10mm、FLキーヘッド:接触 | | | |
| 使用温湿度範囲 | 0℃～50℃/20～80%RH ただし結露氷結なきこと | | -30℃～50℃/20～80%RH ただし結露氷結なきこと | |
| 防水性能 | 室外側:JIS C0920 保護等級5、室内側:JIS C0920 保護等級4 | | | |

(注1) 型式中にあるTは自動施錠あり仕様を示し、*は1(1ロック仕様)または2(2ロック仕様)を示します。
 (注2) URシリンダーは一部廃止となっております。詳細はお問い合わせください。
 (注3) 扉厚41mm、49mmの場合は扉厚ラックが1つ上または化粧リングなしのシリンダーと組み合わせる必要があります。
 (注4) 既存のドアガードや枠に干渉しないかどうか、充分ご注意ください。
 (注5) 管理用暗証番号では、施錠操作を行えません。一時的にテンキー操作を禁止する機能の設定/解除に使用します。
 (注6) 本製品には錠ケース、ハンドル(座)、シリンダー、ストライク、IDキーは含みません。

取付対応錠前

| 対応タイプ | 美和ロック製LA・DA対応用 DTFL2(C)-DA/DTFL2B(T)(C)D0*DA LA/LAF/MA/DA/DAF | 美和ロック製LE・TE対応用 DTFL2(C)-TE/DTFL2B(T)(C)D0*TE LEF/LE/LSP/TE |
|-------|--|--|
| 適用錠前 | ◇プッシュプル錠(POM等)の本錠錠にも対応可能です。 ◇既存錠前の仕様により、取り付けできない場合があります。 ◇以下の条件の場合、取り付けできませんのでご注意ください。 ・既存製品が長座付きの場合。 ・扉表面にモールなどのデザインがあり、取り付けが困難な扉・枠形状の場合 ◇木製扉に取り付ける場合、以下をご確認ください。 ・扉内通線のため、扉に追加加工が必要になる場合があります。 ・扉表面の材質や仕上により、室外側リーダ部の両面テープの接着力が弱まる場合があります。 ・室外側ユニットを取り外す場合、扉表面の材質や仕上によっては、両面テープをはがす際、扉面を痛めてしまうことがあります。 | |

* 美和ロック製LD・BH・DZ対応用のアダプタもご用意しています。(型式:DTFL2-BH.AD)
 DTFL2(C)-DA/TE、DTFL2B(T)(C)D0*DA/TEからアダプタを交換し、LD/BH/DZ錠に取り付けます。
 * LD錠、BH錠と組み合わせる場合、錠前の使用年数によっては、本ICカードロックの耐久性能が低下する場合があります。そのような場合は錠前自体のリプレースを推奨致します。
 * 既存扉に設置する場合、扉、錠前の仕様によっては既存シリンダーが取り付けできない場合があります。
 * TEタイプの場合は化粧リングなしのシリンダーを別途手配していただく場合があります。
 * 官民適合仕様なし。またCP錠(DV/DVF/LV/LVF/MVなど)についてはケースのプロテクタープレートやシリンダーのテーパリングが干渉するため、取り付けができませんのでご注意ください。

防犯性能表示

| 耐ピッキング性能 | 耐かぎ穴壊し性能 | 耐サムターン回し性能 | 耐カム送り解錠性能 | 耐こじ破り性能 |
|----------|----------|------------|-----------|---------|
| — | — | あり | — | — |

*耐サムターン回し性能以外は、PiACK II シリーズと組み合わせる錠前の性能をご確認ください。

植込み型の心臓ペースメーカーやICD(除細動器)を装着されている方は、設置されたリーダから12cm以内に心臓ペースメーカーやICDを近づけないようにしてください。
 また、これら以外の植込み型医療機器や装着型医療機器をご使用の方は、電波による影響について医療機器製造業者等に事前にご確認ください。リーダ(発信アンテナ)からの微弱電波が医療機器の動作に影響を与える恐れがあります。

美和ロック株式会社

| | | | | |
|-----|-----------------|--------------------------|-----------|--|
| 本 社 | 東 京 | 東京都港区芝3丁目1番12号 | 〒105-8510 |  0570 (78) 3069(ナビダイヤル) |
| | | | | IP電話をご利用のお客様は03(4330)3069におかけください |
| 支 店 | 横 浜 | 神奈川県横浜市保土ヶ谷区上星川2丁目13番15号 | 〒240-0042 | TEL.045 (330) 3069(代) |
| | 北 陸 | 石川県金沢市東力4丁目200番地 | 〒921-8015 | TEL.076 (203) 3069(代) |
| | 中 部 | 愛知県名古屋市中種区千種3丁目37番13号 | 〒464-0858 | TEL.052 (310) 3069(代) |
| | 関 西 | 大阪府大阪市中央区内平野町1丁目4番5号 | 〒540-0037 | TEL.06 (6733) 3069(代) |
| | 九 州 | 福岡県福岡市中央区大手門2丁目4番14号 | 〒810-0074 | TEL.092 (235) 3069(代) |
| 営業所 | 札 幌 | 北海道札幌市中央区大通西18丁目1番35号 | 〒060-0042 | TEL.011 (351) 3069(代) |
| | 仙 台 | 宮城県仙台市青葉区一番町1丁目14番23号 | 〒980-0811 | TEL.022 (745) 3069(代) |
| | 広 島 | 広島県広島市西区小河内町2丁目1番33号 | 〒733-0025 | TEL.082 (563) 3069(代) |
| | 高 松 | 香川県高松市今里町2丁目10番地20 | 〒760-0078 | TEL.087 (862) 3069(代) |
| | 沖 縄 | 沖縄県那覇市泊3丁目1番23号 | 〒900-0012 | TEL.098 (993) 3069(代) |
| 工 場 | 伊 勢・玉 城・盛 岡・川 崎 | | | |

2019.12